

## Mantenimiento correctivo al instrumento SOPHIA.

J. Herrera, C. Tejada, M. Núñez, L. Gutiérrez, E. Colorado, F. Quirós, F. Murillo, A. Córdoba, B. Martínez, G. Guisa, J. Valdés y F. Guillén.

Instituto de Astronomía. Universidad Nacional Autónoma de México.  
Km. 103 Carretera Tijuana-Ensenada, Ensenada, B.C., México.

### RESUMEN:

SOPHIA es un sistema reductor focal para imágenes de campo amplio, utilizado en el telescopio 84 cm del Observatorio Nacional en la sierra de San Pedro Mártir, Baja California. Contiene un guiador excéntrico seguido de un colimador, caja del filtro, un objetivo comercial marca Nikkor®, obturador y CCD.

Este instrumento presentaba algunos problemas, principalmente la imposibilidad de enfocar simultáneamente el guiador y el CCD científico con el objetivo en posición de infinito, lo que provocaba que el colimador funcionara fuera de su posición de diseño.

El presente trabajo presenta el procedimiento y las soluciones implementados para la corrección de los problemas encontrados en SOPHIA. El procedimiento consistió en la generación de una estrella virtual que pudiera introducirse en una posición fija dentro del instrumento para simular su funcionamiento en el telescopio con independencia de los movimientos de los elementos optomecánicos.

La solución se probó, con resultados positivos, en una temporada de ingeniería en el Observatorio y se resolvió el problema del enfoque del objetivo.

### Contenido

---

1. INTRODUCCIÓN	2
2. FUNCIONAMIENTO DE SOPHIA EN EL 2011	2
3. PRUEBAS DE LABORATORIO	4
4. MODIFICACIONES CORRECTIVAS	8
5. PRUEBAS DE SOPHIA EN EL TELESCOPIO	9
6. CONCLUSIONES	10

## 1. INTRODUCCIÓN

El instrumento SOPHIA (Sistema Óptico Para Hacer Imágenes de campo Amplio) es un reductor focal que se utiliza en el telescopio de 84 cm del OAN. La *Figura 1* muestra un diagrama del instrumento, construido en base a un antiguo interferómetro Fabry Perot que usaba placas fotográficas como medio de registro. Con la llegada de los CCDs y las grandes dimensiones de los crióstatos, el instrumento original entró en desuso.

Dicho instrumento fue transformado sustituyendo el sistema de guiado original por uno automatizado, dejando espacio para el CCD, aunque permitiendo cierto viñeteo provocado por algunos componentes tales como los filtros y el objetivo.

Actualmente SOPHIA cuenta con un guiador que utiliza, para su función, una estrella fuera del campo; cuenta también con un colimador para la colocación de filtros espectrales. Después del colimador y los filtros se coloca una cámara que recibe el haz colimado y forma las imágenes sobre el CCD.

Durante varias temporadas de observación se reportó la incapacidad de realizar un foco simultáneo entre el guiador de SOPHIA y el foco de su colimador ocurriendo lo siguiente:

“Al poner la estrella de guía en el rango del guiador, se perdía la colimación, lo cual era compensado con el enfoque del CCD ajustando el dial de su objetivo fotográfico. Lo anterior originaría que al realizar intercambios de filtros se obtuviera una diferente posición de foco.”

De lo anterior se deduce la falta de colimación en el haz que pasa a través de los filtros, pues si este estuviera perfectamente colimado, el foco permanecería constante durante el intercambio de los mismos.

## 2. FUNCIONAMIENTO DE SOPHIA EN EL 2011

El instrumento SOPHIA se ha utilizado desde el año 2004 en el OAN SPM, en el telescopio 84cm, F/15. Después de algunas temporadas de observación, algunos astrónomos reportaron problemas de enfoque. Para encontrar el origen de estos problemas, se organizó una temporada de ingeniería a mediados del 2011, encontrando lo siguiente:

- 1) El recorrido del espejo secundario era insuficiente.

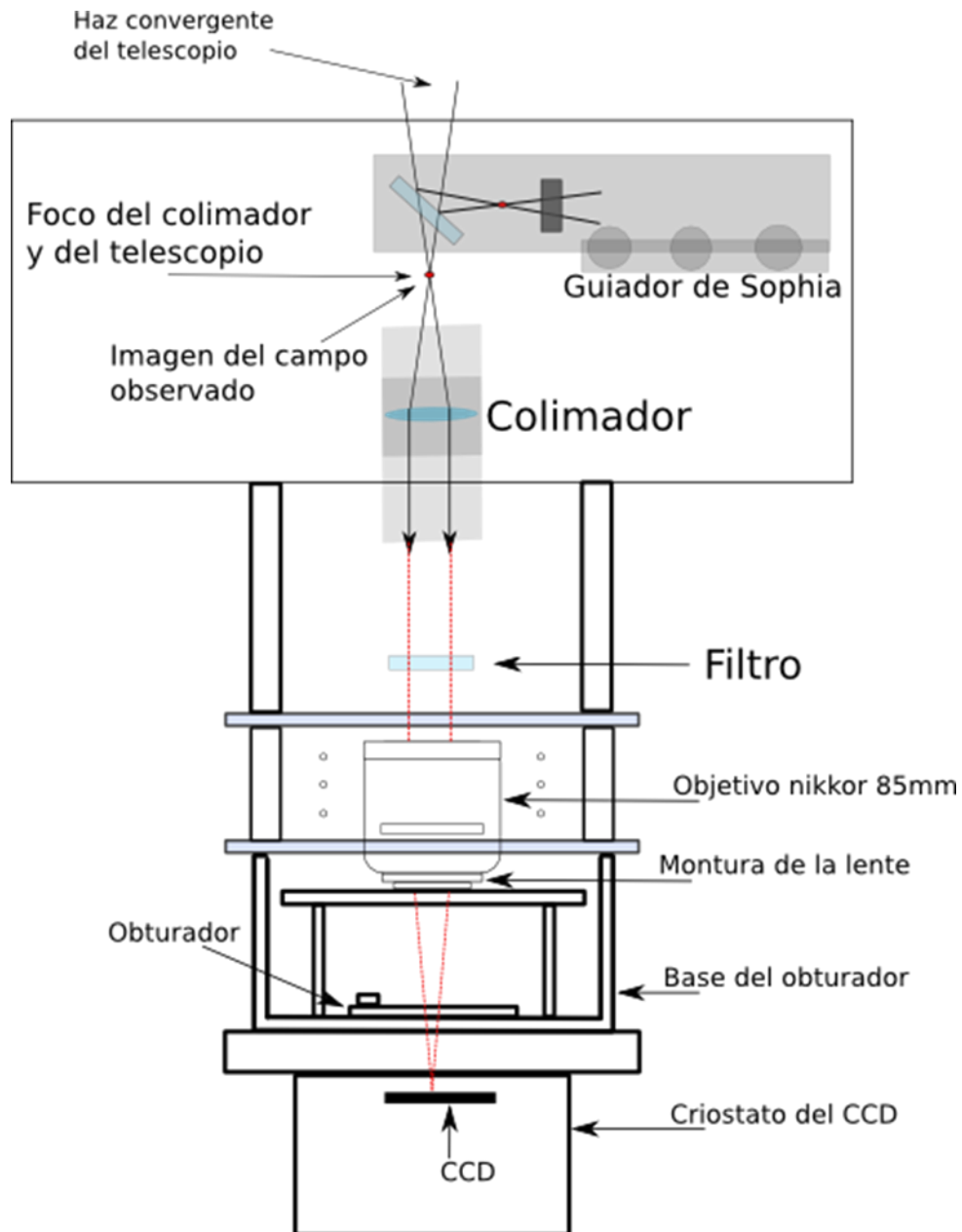
Durante el año 2006 el soporte del secundario fue modificado colocando una extensión que desplazó el recorrido del secundario hacia abajo. Lo anterior cambió las posiciones de enfoque en los demás instrumentos haciendo necesaria una extensión en la platina para su correcto funcionamiento.

- 2) La imposibilidad de realizar un enfoque simultáneo entre el guiador de SOPHIA y el CCD científico.

Debido al primer problema, el foco del guiador no estaba relacionado con el del CCD científico.

- 3) Dificultad de enfocar el objetivo Nikkor® con diferentes crióstatos para un haz perfectamente colimado. Lo anterior producía una compensación que originaba cambio de foco al realizar cambios de filtros.

A consecuencia de la temporada de ingeniería, SOPHIA fue enviada al laboratorio de óptica en Ensenada para corregir la diferencia entre las posiciones de foco y encontrar una solución. La *Figura 1* muestra SOPHIA en el laboratorio, donde se preparó la instalación electrónica para poder utilizar sus mecanismos tal y como ocurre en el observatorio.



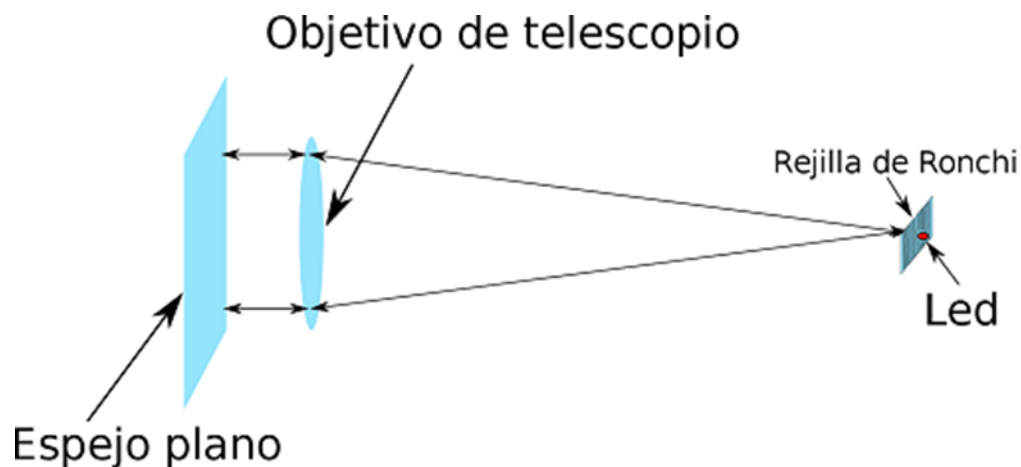
**Figura 1:** Diagrama del Instrumento SOPHIA.

### 3. PRUEBAS DE LABORATORIO

El principal problema que nos ocupó fue el garantizar la realización del foco simultáneo. Para determinar la diferencia en posición entre el foco del guiador y el foco del colimador se preparó una estrella virtual. Se tomó un objetivo de telescopio marca MEADE de Focal 80cm (F/8.8) y con ayuda de un espejo plano, se colimó la luz de una fuente puntual obteniendo de nuevo su imagen en el foco del objetivo.

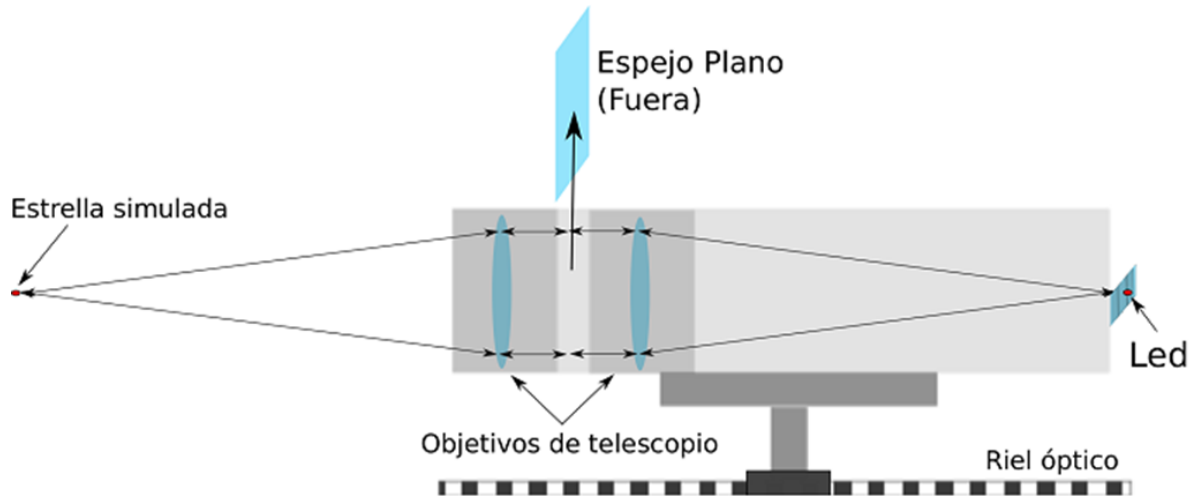
Es deseable que el simulador de estrella virtual tenga la misma apertura numérica del telescopio o incluso menor (F/8.8 en este caso) con el fin de realizar la colimación con una profundidad de foco similar a la del telescopio. Una mayor profundidad de foco provocaría una mayor imprecisión en la determinación del enfoque correcto.

La *Figura 2* nos muestra la fuente puntual generada con un LED, el cual fue esmerilado y al que se le colocó una retícula para identificarlo perfectamente con la cámara del guiador. La *Figura 2* también muestra una rejilla de Ronchi de 50 líneas por pulgada, con la que se garantizó que la imagen de la fuente regresara justo en el foco del objetivo y con esto se también se garantizó la colimación.



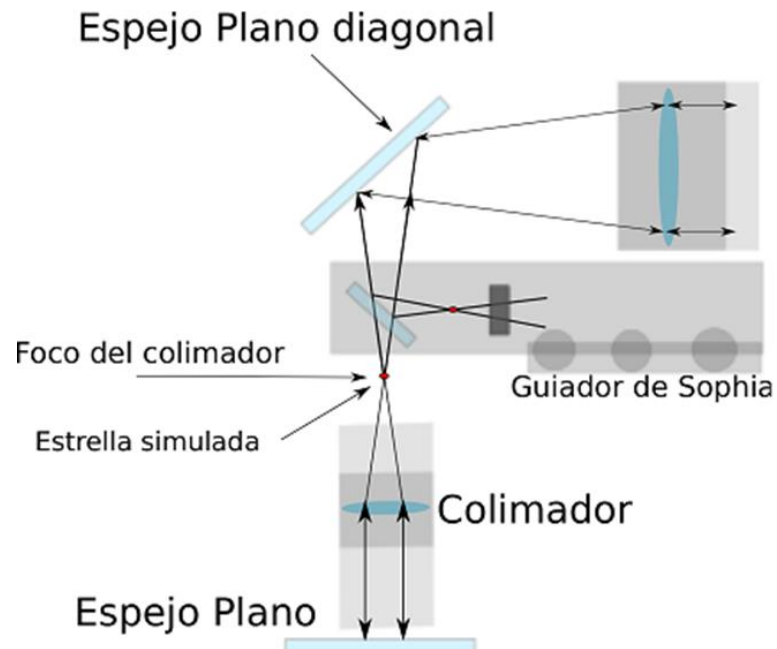
**Figura 2:** Colimación del generador de estrella con espejo plano y rejilla de Ronchi.

Después de garantizar la colimación del telescopio de la manera mostrada en la *Figura 2*, se colocó un objetivo de telescopio idéntico al primero, pero ahora formando la imagen de la estrella tal y como se muestra en la *Figura 3*. Posteriormente se retiró el espejo plano y se unieron los dos objetivos. El dispositivo obtenido se colocó sobre un riel óptico para poder desplazarlo completamente y simular el desplazamiento de la estrella provocado por el desplazamiento del secundario en el telescopio pero de forma horizontal.



*Figura 3: Simulador de estrella sobre el riel óptico.*

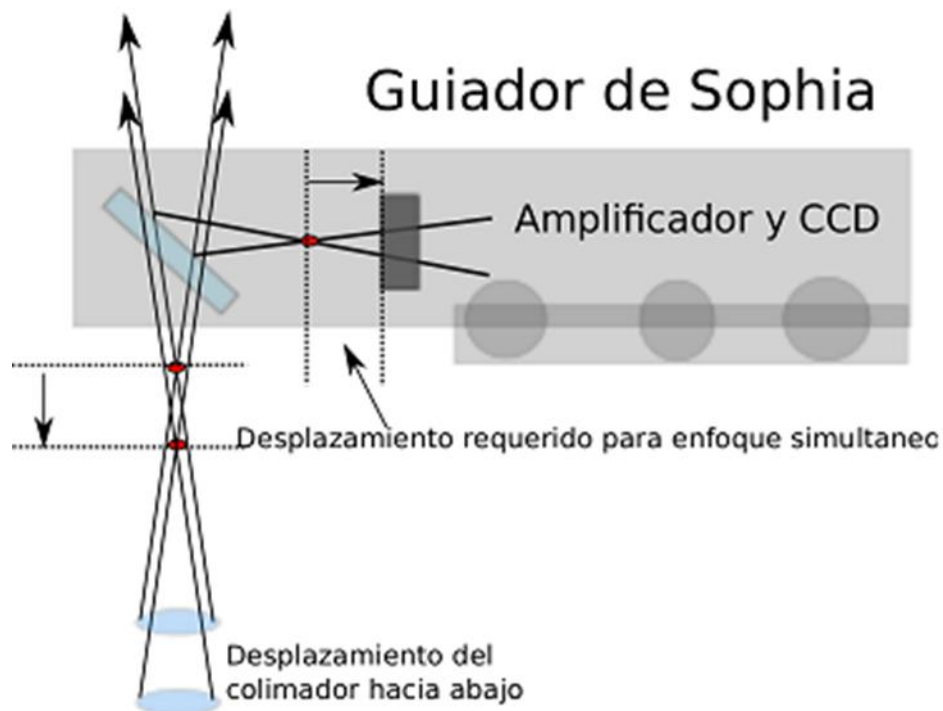
Posteriormente se colocó un espejo plano, en diagonal, como se muestra en la *Figura 4*, permitiéndonos mover la estrella virtual entre el foco del colimador y el guiado.



*Figura 4: Colocación de la estrella virtual dentro del instrumento.*

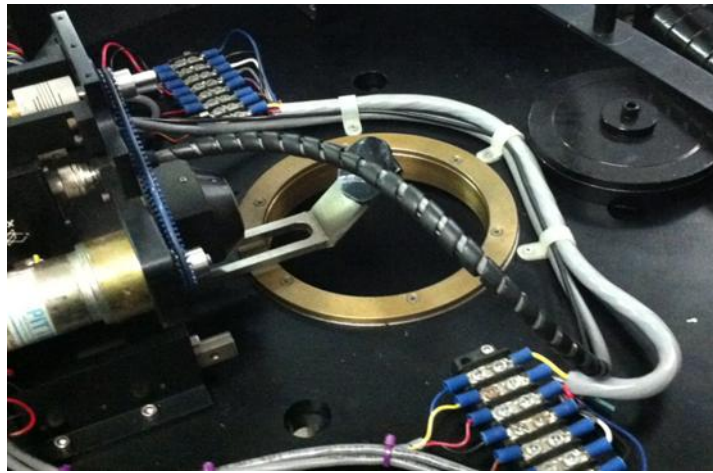
En la *Figura 4* se puede ver un espejo plano debajo del colimador cuya tarea es regresar el haz de luz cuando la estrella se encuentre justo en el foco del colimador. Esta posición indica que el haz está colimado y se puede verificar por medio de la rejilla de Ronchi mostrada en la *Figura 2*, pues se obtiene nuevamente la imagen de la estrella sobre la fuente y un mínimo de franjas en la rejilla de Ronchi. Además, en la *Figura 4* se puede ver que al colocar la estrella en el foco del colimador, no se enfoca simultáneamente en el CCD del guiador.

La *Figura 5* nos muestra que para realizar un enfoque en el guiador, se requiere desplazar el colimador hacia abajo. Se realizó un desplazamiento del dispositivo generador de la estrella virtual hasta llevarlo desde la región en donde se pudiera enfocar el colimador hasta la posición donde se obtuviese la imagen del LED con su retícula en el guiador. Esto se realizó observando en la rejilla de Ronchi la estrella reflejada por el espejo plano en el colimador y, posteriormente, la estrella enfocada en la cámara del guiador en cada uno de los extremos de su carrera.



**Figura 5:** Obtención del valor de desplazamiento para el foco simultáneo Colimador-Guiador.

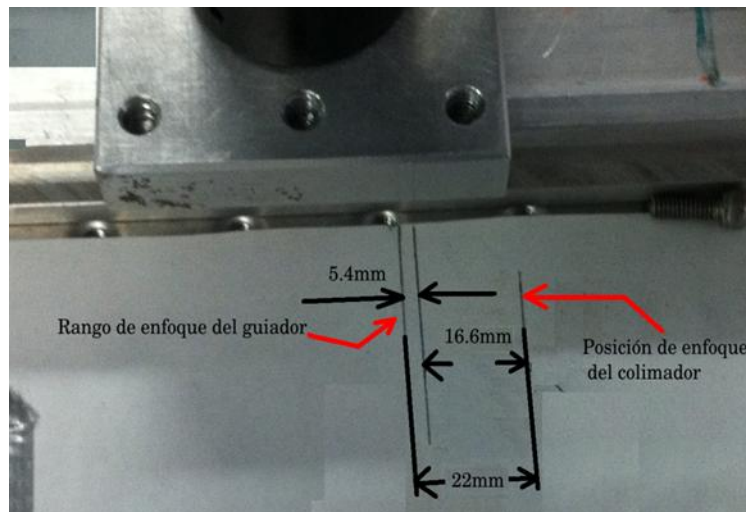
La *Figura 6* nos muestra una fotografía del espejo del guiador en el instrumento, el mecanismo de enfoque y el orificio del colimador.



*Figura 6: Mecanismo del guiador y espejo diagonal del mismo.*

Los desplazamientos indicados en la *Figura 5*, fueron marcados en el riel óptico, como se muestra en la *Figura 7*, donde se puede ver una separación de 22mm entre la posición extrema del intervalo de enfoque del guiador y la posición de foco del colimador. El intervalo de enfoque del guiador es de 5.4mm.

Dados los resultados anteriores, el desplazamiento mínimo para realizar el enfoque secundario es de 16.6mm, aunque el óptimo sería de 19.3 para quedar en la mitad del intervalo del guiador.



*Figura 7: Desplazamientos requeridos.*

#### 4. MODIFICACIONES CORRECTIVAS

Existían varias posibilidades para el ajuste de los focos: desplazar el guiador hacia arriba, agregar algunos elementos ópticos, o bajar el colimador. La *Figura 8* muestra la modificación realizada al instrumento; se optó por ésta pues era la que involucraba menos modificaciones.

Se colocaron unas extensiones metálicas al colimador. Posteriormente se llevó la estrella virtual a la posición de foco del colimador viendo la estrella de regreso en la rejilla de Ronchi. Se revisó simultáneamente, observándose que la estrella formaba imagen dentro del intervalo del guiador, con lo cual se comprobó que el procedimiento realizado fue correcto.



**Figura 8:** Detalle de las extensiones de metal colocadas al colimador para igualar los focos.



## 5. PRUEBAS DE SOPHIA EN EL TELESCOPIO

Se planearon las pruebas del instrumento y las modificaciones faltantes para mediados de Julio del 2012. Durante el tiempo que SOPHIA se encontraba en Ensenada, el mecanismo del espejo secundario del telescopio 84 cm fue modificado en el observatorio para permitir el uso de SOPHIA y los demás instrumentos sin las extensiones en la platina.

Las pruebas planeadas y los ajustes realizados en esa temporada fueron:

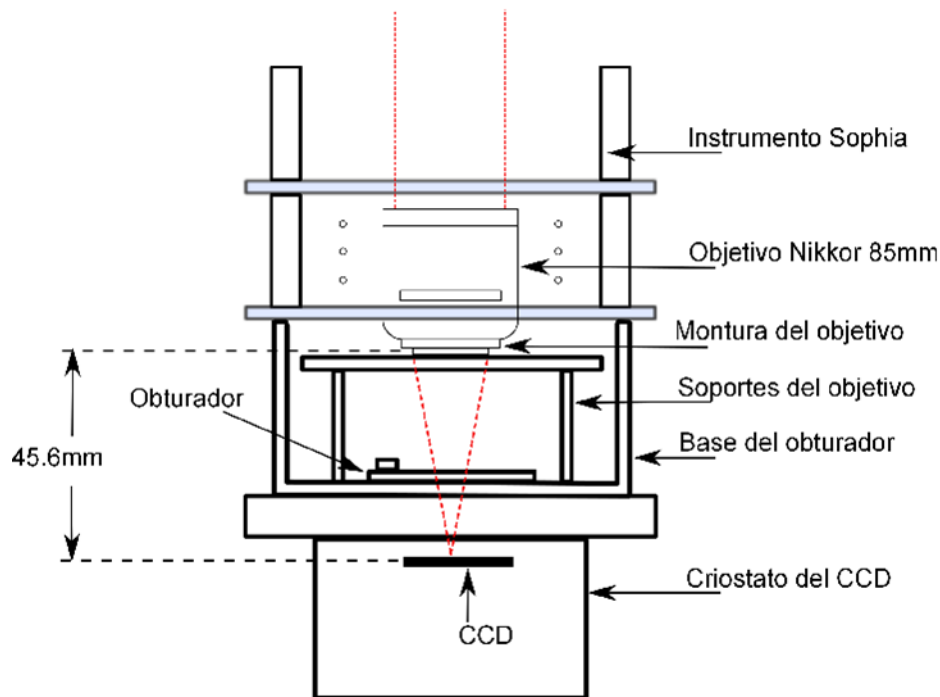
- Encontrar el espesor exacto de la montura del objetivo Nikkor® con su disco ajustado en la posición de infinito cuando es fijado al CCD ESOPO. Esta posición garantiza el mejor enfoque de SOPHIA para este detector. Realizar los ajustes mecánicos o nuevas piezas para establecer ese grosor.
- Demostrar la viabilidad de enfocar simultáneamente SOPHIA y su guiador mediante el ajuste de enfoque de la cámara del mismo guiador y el desplazamiento del secundario.
- Obtener la posición, dentro del intervalo del guiador, en el que se realiza el foco simultáneo cuando la posición del secundario coloca el foco del telescopio exactamente sobre el foco del colimador de SOPHIA. De esta manera, el usuario del instrumento puede enfocar el telescopio con el guiador en esa misma posición y después, ajustar el enfoque del objetivo sobre el CCD, independientemente si es el CCD ESOPO o algún otro.

El último punto es necesario pues la medida de enfoque realizada en el laboratorio puede variar ligeramente debido a la diferencia en la apertura numérica entre el telescopio real y el generador de la estrella virtual, además de la diferencia de tamaño entre la estrella virtual de laboratorio y la provocada por el telescopio.

Para resolver el primer punto, que consiste en encontrar el espesor de la montura o base del objetivo de SOPHIA, se utilizó un arreglo colimador ( $f: 150\text{mm}$  y un diámetro de  $5\text{cm}$ ) con una fuente de luz láser; la colimación fue garantizada con una cámara Nikon D80 y un objetivo Nikkor® ( $f: 300\text{mm}$ ,  $\#F/4$ ) previamente enfocado a infinito.

Una vez garantizada la colimación en el arreglo, se le colocó una máscara con orificios tipo Hartmann y se le posicionó frente al CCD ESOPO con el objetivo de SOPHIA instalado con la montura en cuestión. Se realizaron ajustes a la misma mientras se capturaban imágenes y se analizaban para detectar la posición de mejor foco. Finalmente se logró hacer coincidir el mejor foco justo en la lectura de infinito en el objetivo de SOPHIA (ver *Figura 9*).

La separación resultante entre la base del objetivo y el CCD es de  $45.76\text{mm}$ , la distancia de trabajo de fábrica de los objetivos Nikkor® es de  $45.6\text{mm}$ . Los  $160.0$  micrómetros que se obtuvieron de más, pueden estar fácilmente dentro de los errores de medición, profundidad de foco, etc.



**Figura 9:** Mecanismo del guiador y espejo diagonal del mismo.

## 6. CONCLUSIONES

Se realizaron las correcciones a todos los problemas encontrados en la temporada de ingeniería del 2011.

Las correcciones realizadas nos proporcionan unos lineamientos para la correcta instalación del instrumento y su ajuste durante su noche de ingeniería:

- Tanto el instrumento SOPHIA como los demás instrumentos deben ser instalados sin la extensión en la platina.
- El guiador debe ser colocado en un valor de 5.2 y realizar el enfoque en la pantalla del guiador con desplazamientos del secundario. Al obtener la estrella enfocada en esa posición del guiador, el colimador estará funcionando en su posición óptima.
- El dial del objetivo Nikkor® de SOPHIA debe colocarse exactamente en la lectura de infinito. Con esto, el haz colimado recibido será enfocado perfectamente sobre el CCD ESOP.

A continuación se muestran un par de imágenes (*Figuras 10 y 11*), en RGB, realizando intercambio de filtros, con lo cual se corroboró que el foco permaneció prácticamente invariable.



*Figura 10: RGB de M13 con los filtros B,V y R de Johnson.*



*Figura 11: RGB de M20 con filtros [OIII], [NII] y H-alpha*